



Especificaciones Técnicas L-27MDC-160

LTH Ciclado Profundo - Aplicaciones Marinas

Los acumuladores LTH Ciclado Profundo para aplicaciones marinas han sido diseñados para soportar un alto número de descargas profundas y ser recargados sin afectar su desempeño.

Estos acumuladores son ideales para proveer energía eléctrica a todos los dispositivos adicionales que demanden energía a la embarcación, y que no cuenten con un sistema de generación propia o excedan la capacidad del sistema eléctrico. Por ejemplo: sistemas de navegación, equipos de radiocomunicación, troleadores, etc.

También pueden ser utilizados en aplicaciones como sistemas fotovoltaicos y bancos de respaldo.



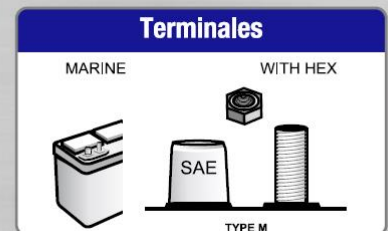
Especificaciones del Producto

BCI	Aplicación	Voltaje	Polaridad	Dimensiones			Peso (kgs)	Garantía (meses)	
				Largo	Ancho	Alto*		Sin Costo	Prorrata
27	Ciclado Profundo	12	(+) / (-)	324	174	230	22.8	12	0

*La altura máxima incluye el poste

Amperios / Hora				Descarga (Amperios)				Capacidad de Reserva (Minutos)			Energía (kWh)		
@ 5Hrs.	@ 10Hrs.	@ 20Hrs.	@ 100Hrs.	@ 5Hrs.	@ 10Hrs.	@ 20Hrs.	@ 100Hrs.	@ 25 Amps.	@ 56 Amps.	@ 75 Amps.	@ 5Hrs.	@ 20Hrs.	@ 100Hrs.
76	85	96	105	15.2	8.5	4.8	1.1	160	-	42	0.91	1.15	1.26

Ajustes de Voltaje de Cargadores (@25° C)						
Voltaje del Sistema	6V	12V	24V	36V	48V	60V
Carga Lenta	7.40	14.80	29.60	44.40	59.20	74.00
Carga Flotante	6.60	13.20	26.40	39.60	52.80	66.00
Carga de Nivelación	7.75	15.50	31.00	46.50	62.00	77.50

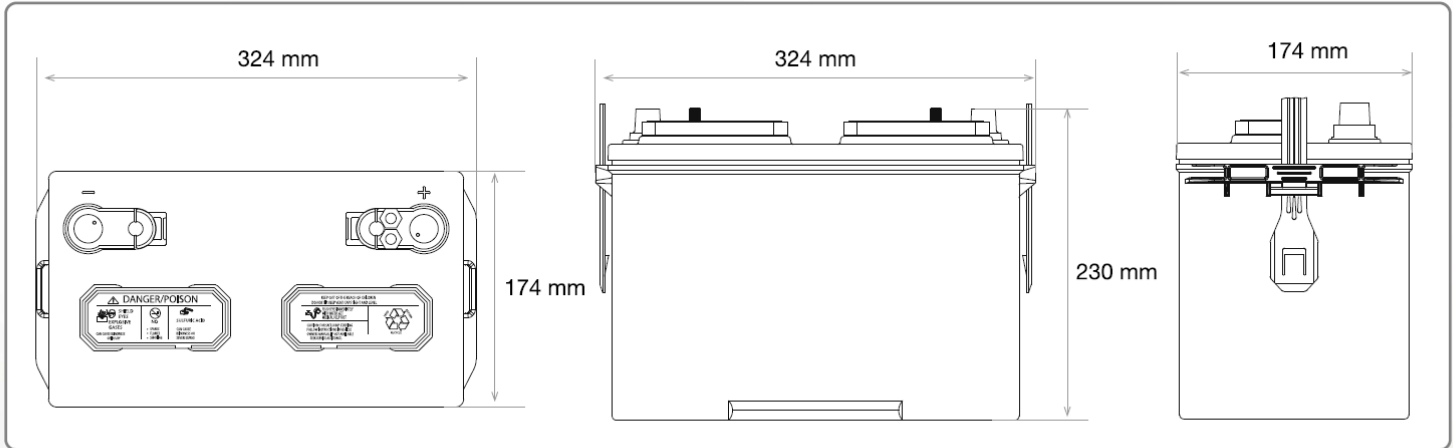


OTRAS APLICACIONES:



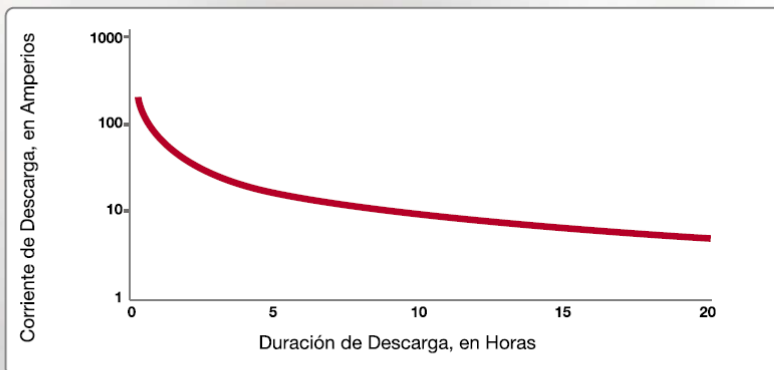


MEDIDAS



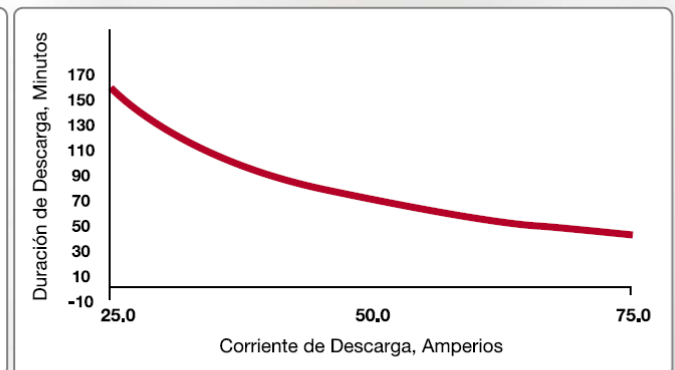
DESCARGA (AMPERIOS) SEGÚN PERIODO DE HRS.

*Para fines de estimación solamente



CAPACIDAD DE RESERVA SEGÚN DESCARGA

*Para fines de estimación solamente



Recomendaciones sobre uso y mantenimiento

- Recargue la batería al término de la jornada. No la guarde descargada.
- Antes de recargar la batería, asegúrese que el nivel del electrolito es el correcto. Si necesita agregar agua, procure que ésta sea totalmente libre de minerales. Aún así es preferible agregarle agua potable a no agregarle.
- Mantenga la batería limpia y libre de humedad.
- Limpie las terminales de la batería, cables y accesorios.