

BATERÍA PARA APLICACIONES FOTOVOLTAICAS



Especificaciones del Producto

BCI	Aplicación	Voltaje	Polaridad	Dimensiones			Peso (kgs)	Garantía (meses)	
				Largo	Ancho	Alto*		Sin Costo	Prorrata
31T	Ciclado Profundo	12	(+) / (-)	330	172	239	27.7	12	0

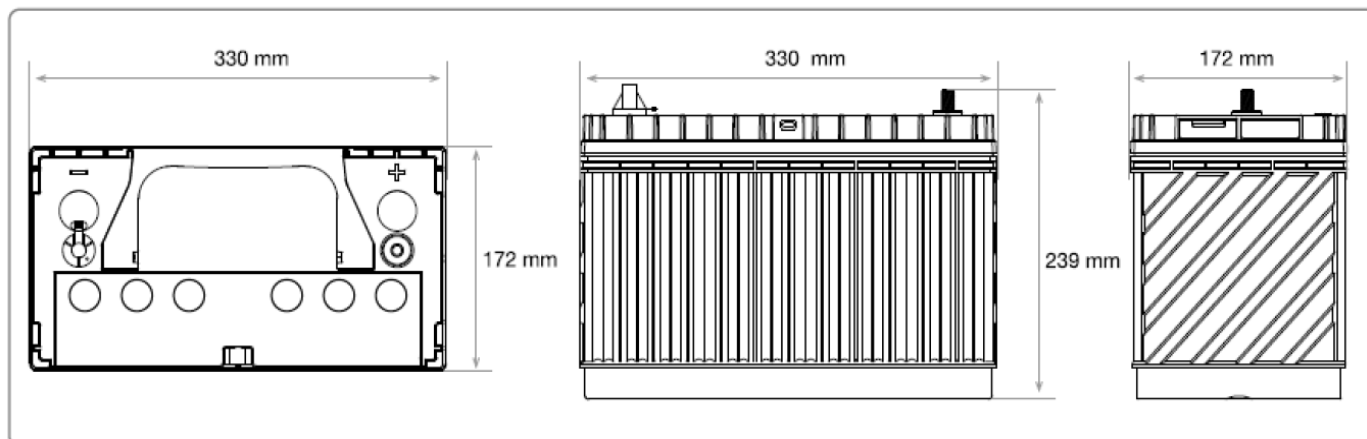
*La altura máxima incluye el poste

Amperios / Hora				Descarga (Amperios)				Capacidad de Reserva (Minutos)			Energía (kWh)		
@ 5Hrs.	@ 10Hrs.	@ 20Hrs.	@ 100Hrs.	@ 5Hrs.	@ 10Hrs.	@ 20Hrs.	@ 100Hrs.	@ 25 Amps.	@ 56 Amps.	@ 75 Amps.	@ 5Hrs.	@ 20Hrs.	@ 100Hrs.
88	99	110	122	17.5	9.9	5.5	1.2	190	-	51	1.05	1.32	1.46

Ajustes de Voltaje de Cargadores (@25° C)						
Voltaje del Sistema	6V	12V	24V	36V	48V	60V
Carga Lenta	7.40	14.80	29.60	44.40	59.20	74.00
Carga Flotante	6.60	13.20	26.40	39.60	52.80	66.00
Carga de Nivelación	7.75	15.50	31.00	46.50	62.00	77.50

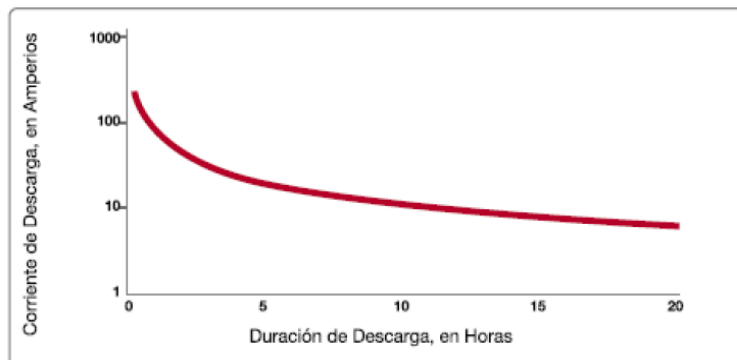


MEDIDAS



DESCARGA (AMPERIOS) SEGÚN PERIODO DE HRS.

*Para fines de estimación solamente



CAPACIDAD DE RESERVA SEGÚN DESCARGA

*Para fines de estimación solamente

